

セントレイニアドア 片開き戸 施工説明書

株式会社サンタ通商

本社(東京) 〒150-0011 東京都渋谷区東3-14-15 MOビル4F
 大阪支店 〒532-0011 大阪府大阪市淀川区西中島7-1-26 オリエンタル新大阪ビル4F



TEL03(5464)1360
 TEL06(6101)0360

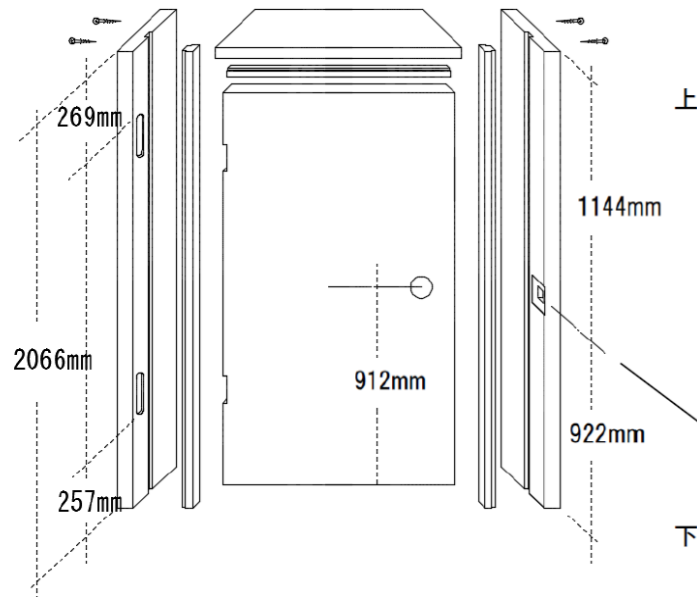
○ セット内容

商品	内容	数量
枠セット	縦枠	2本
	戸当り(縦枠用)	2本
	上枠	1本
	戸当り(上枠用)	1本
ドア	ドアパネル	1枚
金物	三次元調整丁番	2枚
	ハンドルセット	1セット(別便となります)



三次元調整丁番

○ 組立図

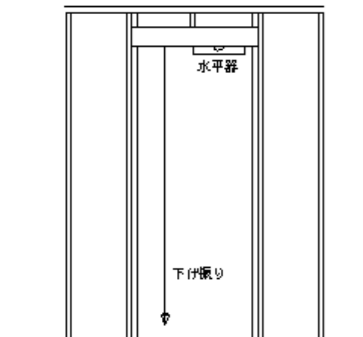


縦枠は、組立時にドア下部から床仕上げ面までの隙間が10ミリになるようにカットされています。

枠の上下に注意願います。

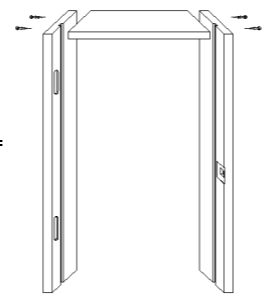
中心
 ラッチ受け用加工は、中心より下になります。

① 開口部の準備



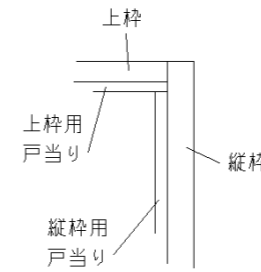
下げ線、水平器を使用して柱、マグサの水平、垂直を確認してください。

② 枠の取り付け



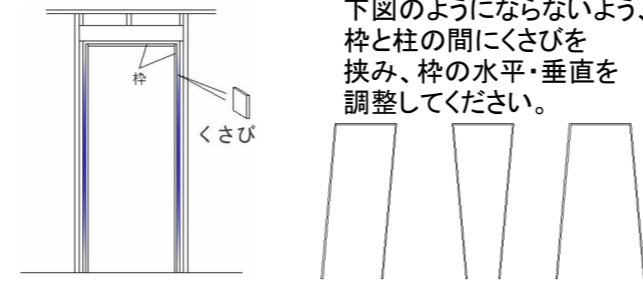
縦勝ちになるように、縦枠、上枠を組みます。

ビスは付属しておりません。現場にてご用意願います。



戸当りは、横勝ちになるように取り付けてください。

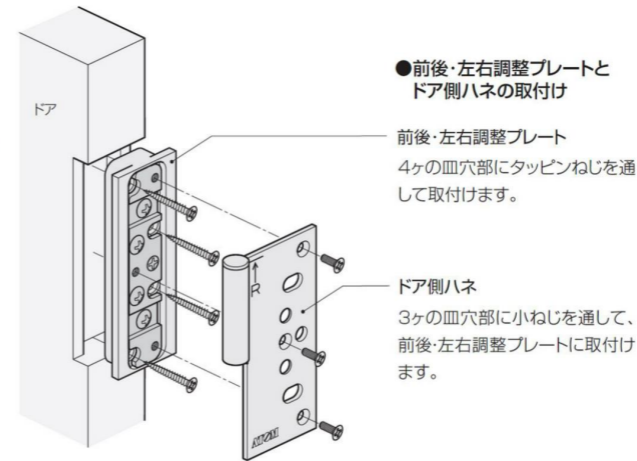
戸当りは速乾ボンドを使用して固定してください。ボンドが乾くまで、戸当りを押さえておくために、フィニッシュまたは、つかえ棒を使用してください。



下図のようにならないよう、枠と柱の間にくさびを挟み、枠の水平・垂直を調整してください。

③ 金物の取り付け

- ① ドアの加工部に前後・左右調整プレートを取付けます。
- ② ドア側ハネを前後・左右調整プレートに取付けます。
- ③ 縦枠に枠側ハネを取付けます。

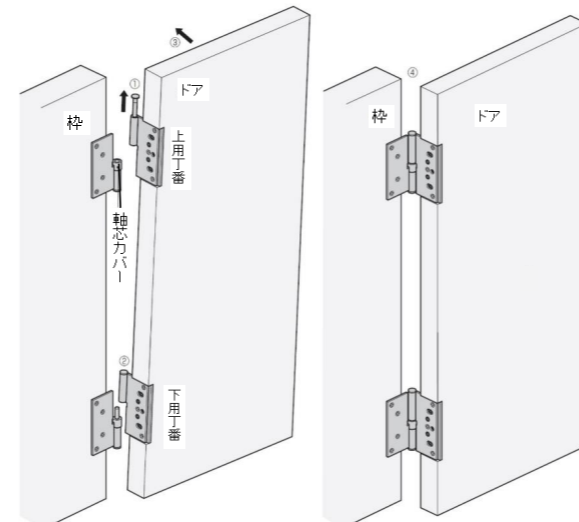


●前後・左右調整プレートとドア側ハネの取付け

前後・左右調整プレート
 4ヶの皿穴部にタッピンねじを通して取付けます。

ドア側ハネ
 3ヶの皿穴部に小ねじを通して、前後・左右調整プレートに取付けます。

④ ドアの吊り込み



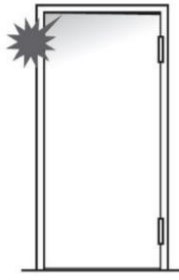
- ① 上用丁番の軸芯棒を引き出します。
- ② ドアが上枠に当たらないようにドアをやや傾けながら、下用丁番から差込みます。
- ③ ドアをまっすぐに立てて上用丁番の位置合わせをしてから、軸芯棒を下げても上用丁番の結合を行います。
- ④ 建付けと軸芯カバーの調整をして完了です。
 ※軸芯カバーがきちんと嵌合していないと破損することがあります。

□ 調整

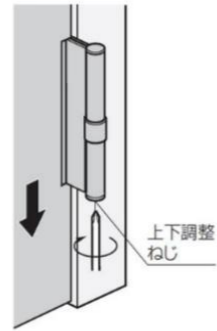
上下調整方法

ドアの上部が枠に当たる

上下調整ねじを左に回すと、ドアが下がります。最大 2.5mm

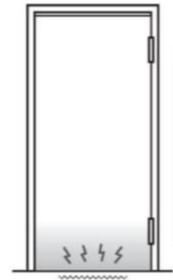


●下用丁番の上下調整ねじを左に回すと、ドアは下がります。

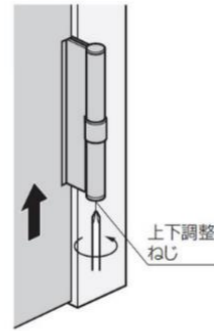


ドアの下部が床をこする

上下調整ねじを右に回すと、ドアが上がります。最大 2.5mm



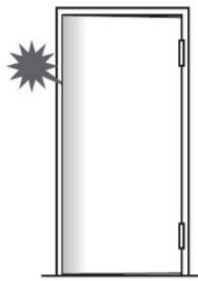
●下用丁番の上下調整ねじを右に回すと、ドアは上がります。



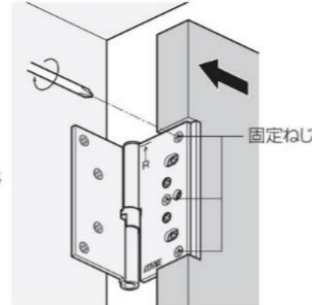
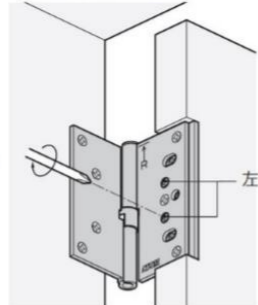
左右調整方法

ドアの開き側が枠に当たる

左右調整ねじを右に回すと、ドアが吊元側に寄っていきます。最大 2.5mm

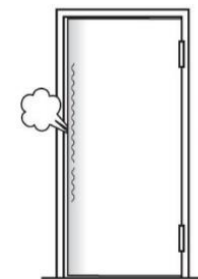


①ドアを移動させたい分量まで、左右調整ねじを右に回しておきます。②ドア側ハネの固定ねじを締めると、ドアは吊元側に移動します。

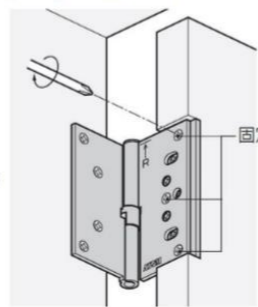
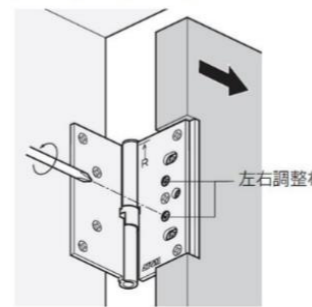
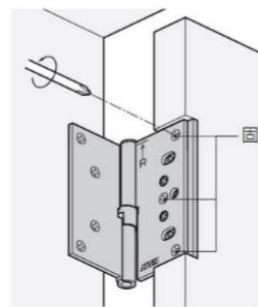


ドアの開き側のすきまが大き過ぎる

左右調整ねじを左に回すと、ドアが開き側に寄っていきます。最大 2.5mm



①ドア側ハネの固定ねじを緩めておきます。②左右調整ねじを左に回して、ドアを開き側に移動します。③位置が決まったら、緩めておいた固定ねじを締めます。



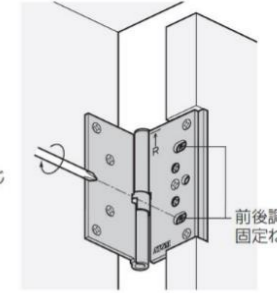
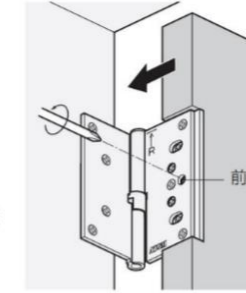
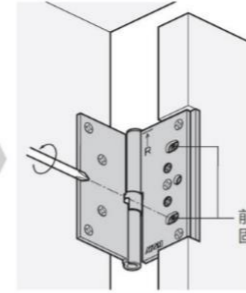
前後調整方法

ドアが後に下がり過ぎている

前後調整ねじを左に回すと、ドアが前方向に寄っていきます。最大 3mm



①ドア側ハネの前後調整用固定ねじを緩めておきます。②前後調整ねじを左に回して、ドアを前方に移動します。③位置が決まったら、緩めておいた前後調整用固定ねじを締めます。



ドアが前に出過ぎている

前後調整ねじを右に回すと、ドアが後方向に寄っていきます。最大 1mm



①ドア側ハネの前後調整用固定ねじを緩めておきます。②前後調整ねじを右に回して、ドアを後方に移動します。③位置が決まったら、緩めておいた前後調整用固定ねじを締めます。

