

セントレイニアドア 折れ戸 施工説明書

株式会社サンタ通商

本社(東京) 〒150-0011 東京都渋谷区東3-14-15 MOビル4F
 名古屋支店 〒532-0011 大阪府大阪市淀川区西中島7-1-26 オリエンタル新大阪ビル4F
 大阪支店 〒465-0024 愛知県名古屋市名東区本郷2-160 IECビル4F



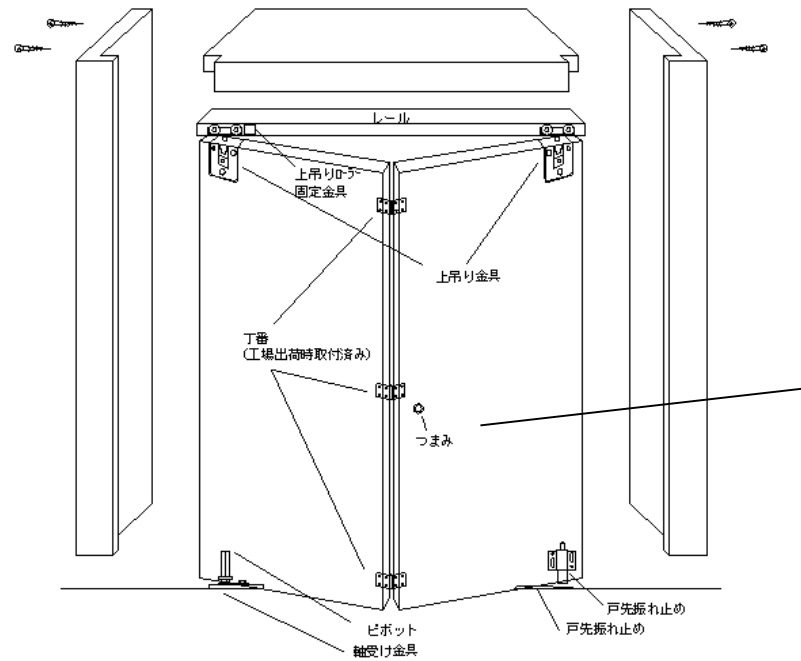
TEL03(5464)1360
 TEL06(6101)0360
 TEL052(778)0360

○ セット内容

商品	内容	数量	
		2枚折戸	4枚折戸
枠セット	縦枠	2本	2本
	上枠	1本	1本
ドア	ドアパネル(丁番付き)	1組(2枚)	2組(4枚)
金物	レール	1本	1本
	上吊り金具	2個	4個
	上吊りローラー固定金具	1個	2個
	下部ピボット	1個	2個
	ピボット軸受け金具	1個	2個
	戸先振れ止め	1個	2個
	つまみ	1個	2個

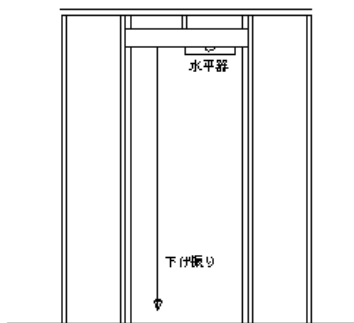


○ 組立図



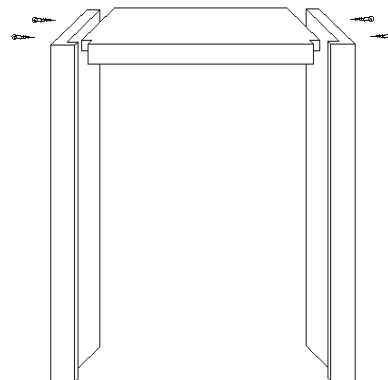
つまみ取り付け推奨位置
 吊元ではない扉の中央寄り
 が、扉に負担がかからず、
 開閉ができます。

① 開口部の準備



下げ降り、水平器を使用して
 柱、マグサの水平、垂直を確認してください。

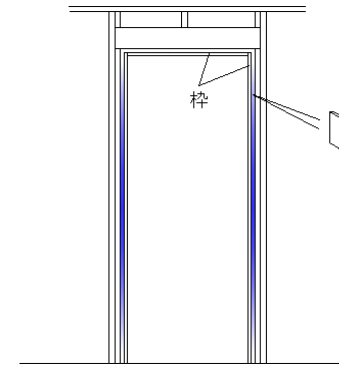
② 枠の組立て



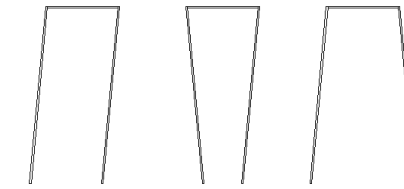
縦勝ちになるように、
 縦枠、上枠を組みます。

ビスは付属して
 おりません。
 現場にてご用意願います。

③ 枠の取り付け

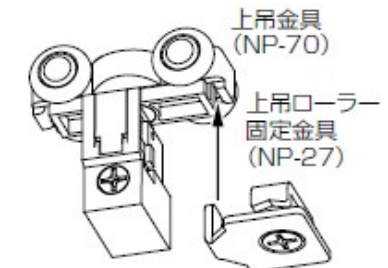
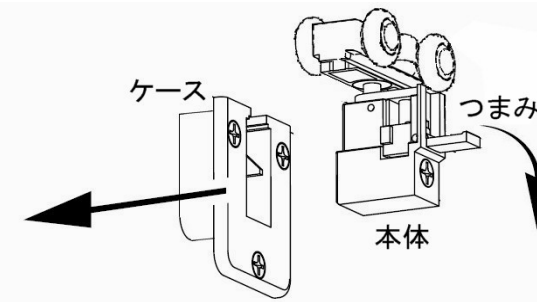


下図のようにならないよう、
 枠と柱の間にパッキンを
 挟み、枠の水平・垂直を
 調整してください。

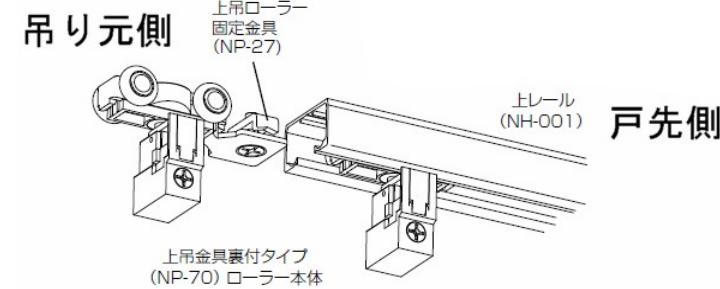


③ 金物の取り付け

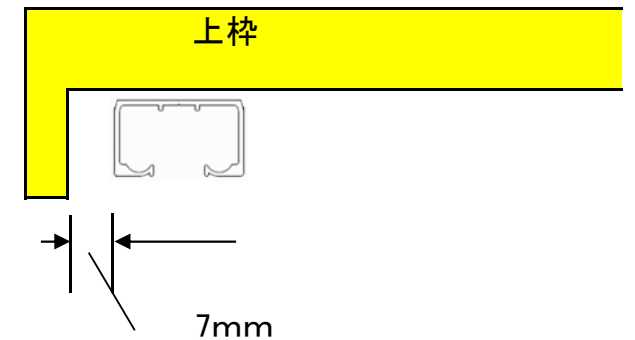
1. 上吊り金具を本体とケースに分けます。本体のつまみを下げると、ケースを引き抜くことができます。
2. 吊り元側の上吊り金具本体に、上吊りローラー固定金具を取り付けます



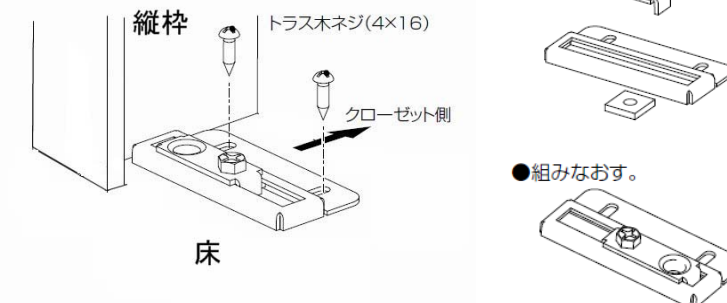
3. 下図のようにレールに上吊り金具をセットします。固定金具の向きに注意してください。



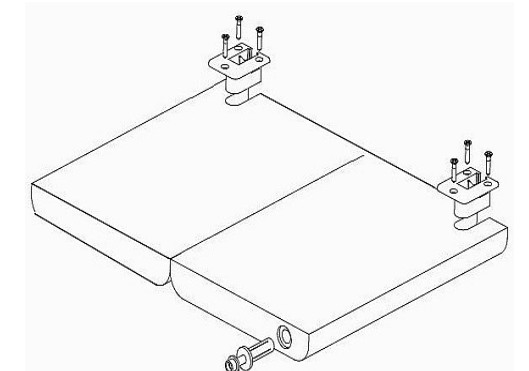
4. 上枠にレールを取り付けます。上枠の前幕板の裏側に 7ミリの隙間を空けてください。



5. ピボット軸受け金具を床に取り付けます。吊り元により、向きが異なります。ピボット軸受け金具は、金具を分解し組み直すことで向きが変えられます。

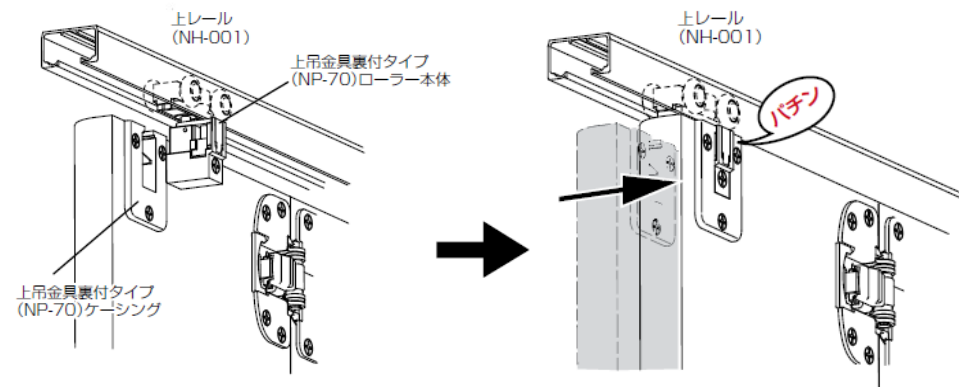
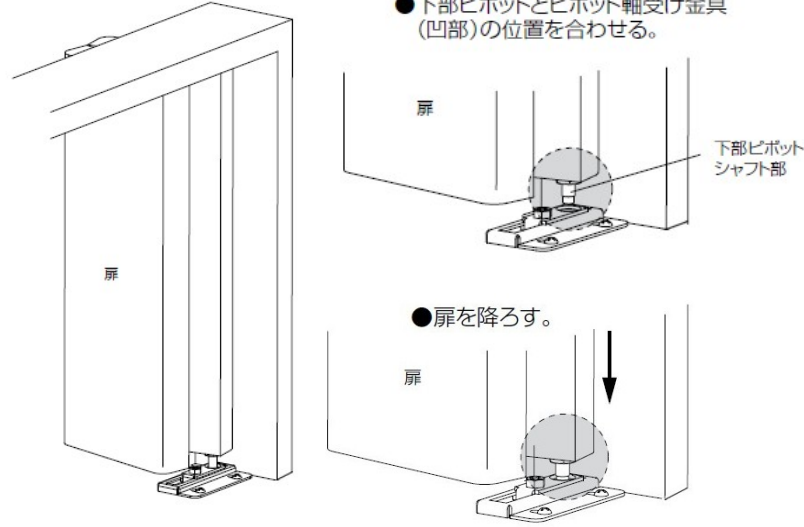


6. 扉に上吊り金具のケース、ピボットを取り付けます。

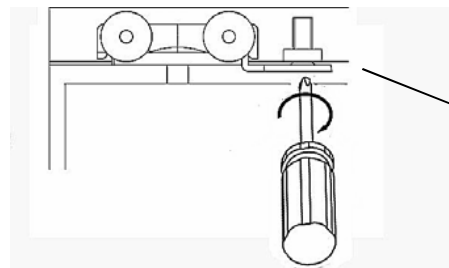


④ 扉の吊り込み

●下部ピボットとピボット軸受け金具(凹部)の位置を合わせる。

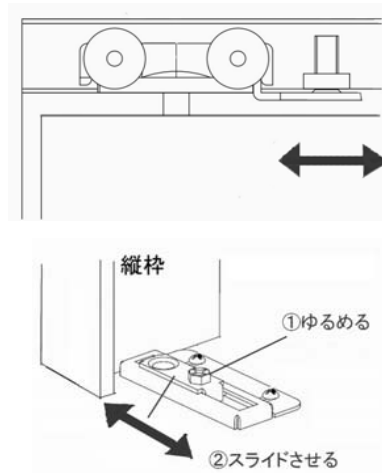
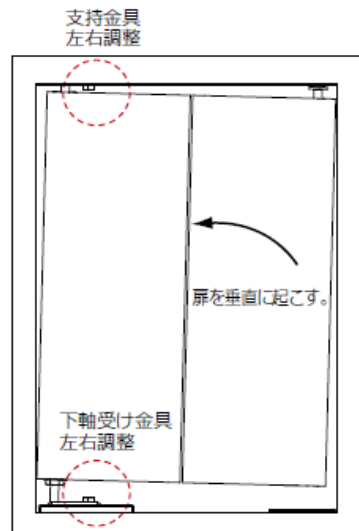


扉を持ち上げながら、上吊り金具にケースをセットします。
"パチン"と音がなるまで、しっかりセットしてください。



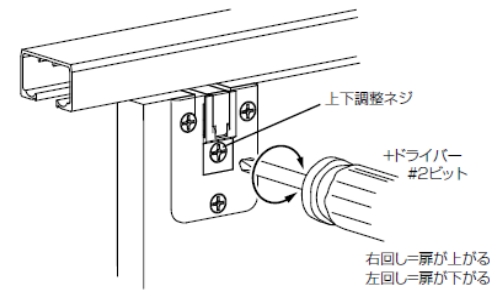
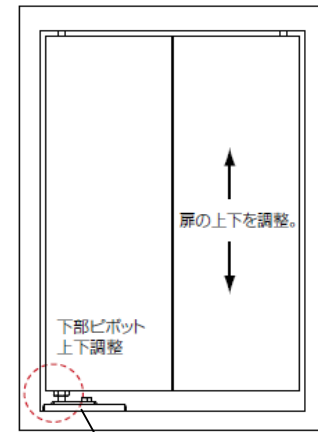
吊元側の上吊り金具につけた固定金具のビスを締め、上吊り金具が動かないようにしっかりとレールに固定してください。

⑤ 扉の左右調整



上部固定金具の固定位置、下部軸受の固定位置の調整により、ドアを起こしたり、スライドさせることができます。

⑥ 扉の上下調整



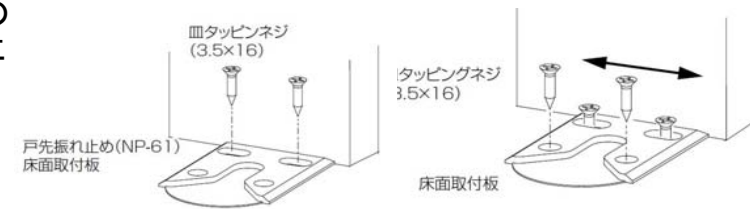
上吊り金具の心棒の長さ調整ができます。

上下の調整

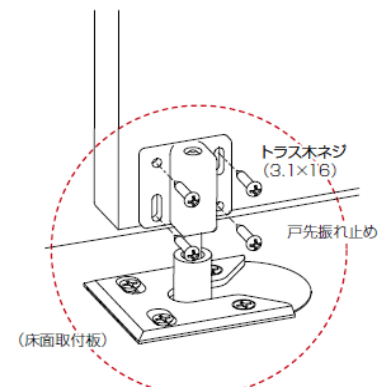
左回し=扉下がる 右回し=扉上がる

下部ピボットのボルトの回転で芯棒の長さが調整できます。

⑥ 戸先振れ止めの取り付け

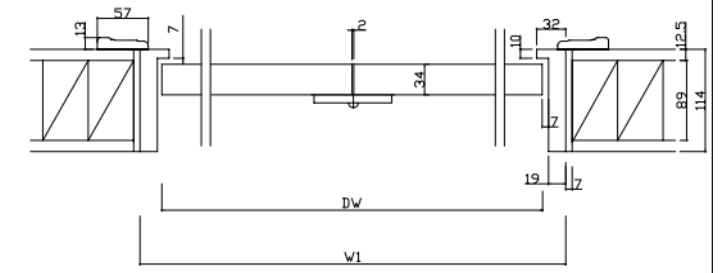
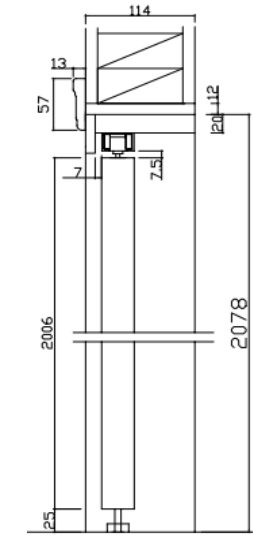


戸先振れ止めの床面取付板は、2本のビスで仮固定をし、位置決めをしてから、もう2本のビスで固定します。



最後に戸先振れ止めを取り付けます。

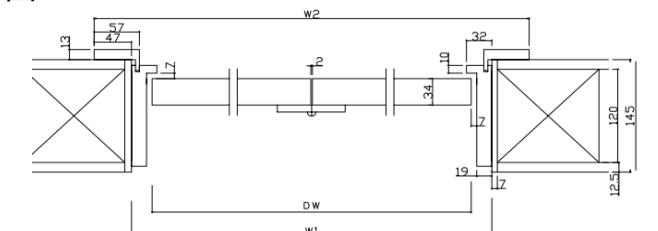
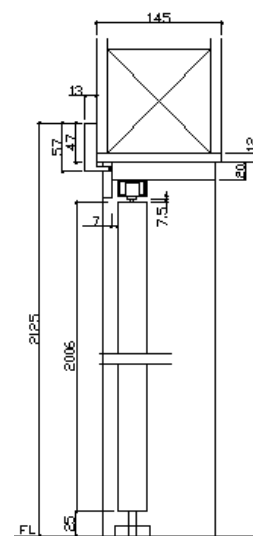
□2x4納まり図



ドアサイズ	2068	2668	3068	4068	5068	6068
DW(ハネル幅)	600	754	906	1202	1510	1814
W1(枠外幅)	652	806	958	1255	1563	1867
開口幅	666	820	972	1269	1577	1881
ハネル高	2006					
枠外高	2078					
開口高	2090					

(単位: mm)

□在来 額縁納め納まり図

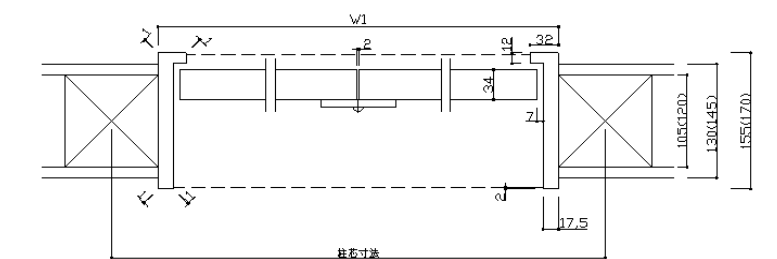
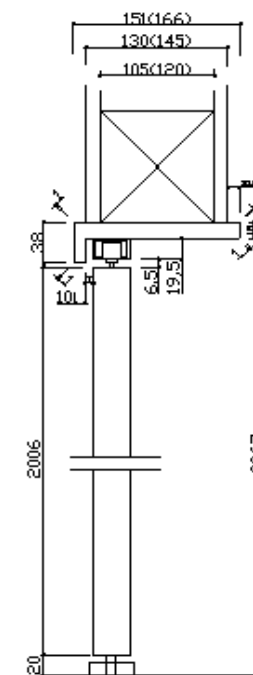


図面の壁厚は145mmですが、額縁を変えることで130mm, 150mmの壁にも対応が可能です。

ドアサイズ	2068	2668	3068	4068	5068	6068
DW(ハネル幅)	600	754	906	1202	1510	1814
W1(枠外幅)	652	806	958	1255	1563	1867
W2(額縁外幅)	746	900	1052	1349	1657	1961
開口幅	666	820	972	1269	1577	1881
柱芯寸法 105角柱	771	925	1077	1374	1682	1986
柱芯寸法 120角柱	786	940	1092	1389	1697	2001
ハネル高	2006					
枠外高	2078					
開口高	2090					

(単位: mm)

□固定枠 納まり図



ドアサイズ	2068	2668	3068	4068	5068	6068
DW(ハネル幅)	600	754	906	1202	1510	1814
W1(枠外幅)	649	803	955	1251	1559	1863
柱芯寸法 105角柱	754	908	1060	1356	1664	1968
柱芯寸法 120角柱	769	923	1075	1371	1679	1983
ハネル高	2006					
枠外高	2067					