

# セントレイニアドア ポケットドア 施工説明書

## 株式会社サンタ通商

本社(東京) 〒150-0011 東京都渋谷区東3-14-15 MOビル4F

名古屋支店 〒532-0011 大阪府大阪市淀川区西中島7-1-26 オリエンタル新大阪ビル4F

大阪支店 〒465-0024 愛知県名古屋市名東区本郷2-160 IECビル4F



TEL03(5464)1360

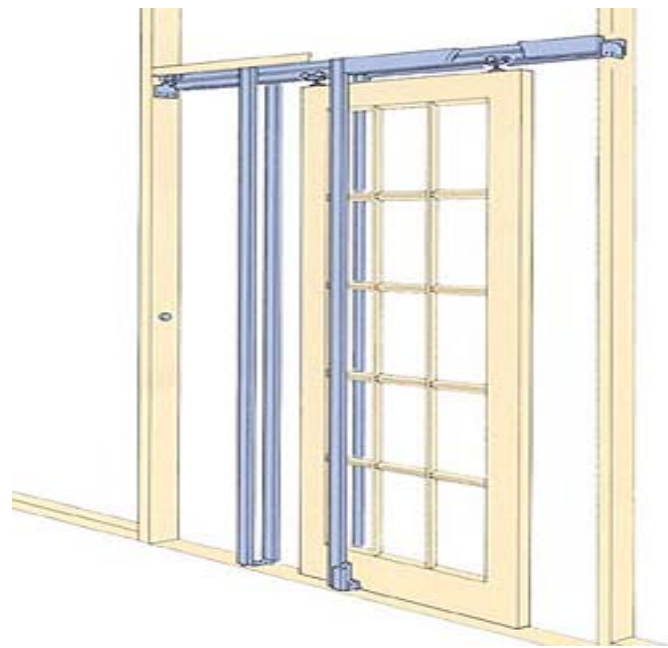
TEL06(6101)0360

TEL052(778)0360

### ○ セット内容

商品	内容	数量	詳細
ドア	ドアパネル	1枚	
化粧枠セット (木製)	縦枠	3本	2x4用114mm幅(又は在来用130mm幅)x1本 2x4用33mm幅(又は在来用41mm幅)x2本
	上枠	2本	2x4用33mm幅(又は在来用41mm幅)x2本
ポケットドア フレームセット	上部レール	1本	
	戸車及び固定金物	2セット	
	間柱	4本	
	間柱固定金物	2個	
	バンパー	1個	
	ドアガイド	2個	
	レンチ	1個	
金物	取っ手	1セット	別便にて納品されます

### ○ 組立図

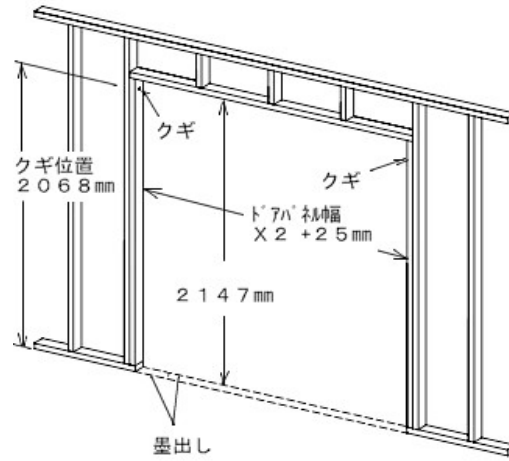


この施工説明書は、床材の施工前に取り付けを行うことを前提としたものです。

床材の施工後に取り付けを行う場合は、間柱を床材の厚み分、カットが必要です。

### ④ 間柱の設置

### ① 開口部の準備



下げ降り、水平器を使用して柱、マグサの水平、垂直を確認してください。

開口幅: ドアパネルの幅の2倍に25mmを足した寸法としてください。

開口高: 2147mmとしてください。

上部レールをひっかける為のクギを、合板下地から2068mmの高さに打ってください。

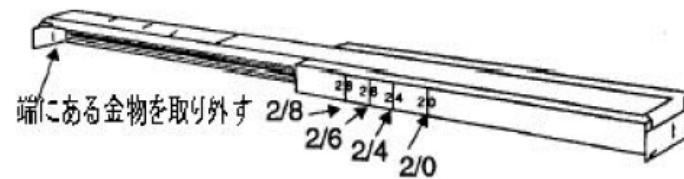
クギは柱の中心に、頭を数ミリ出して打ってください。

縦枠・固定金物の取り付け位置の目安として、床面に墨を出してください。

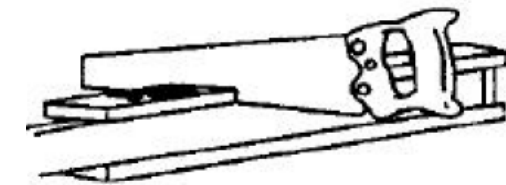
### ② 上部レールの準備

上部レールは、3068サイズ(914mm幅)のドア用にセットされています。  
3068サイズ以下の幅のドアに使用する場合は、カットが必要です。

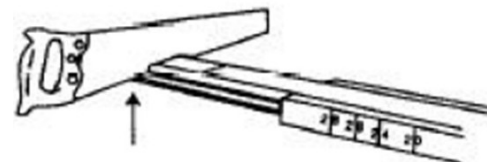
②-1. 端にある金物をビスを抜いて取り外します。



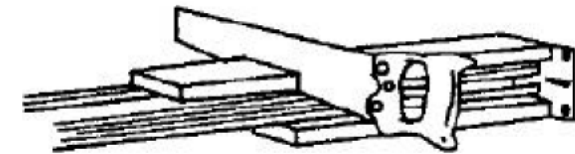
②-4. レール左右の木部を印に従って切り落とします。



②-2. レール上部の木部の印に合わせ、木だけを切り落とします。



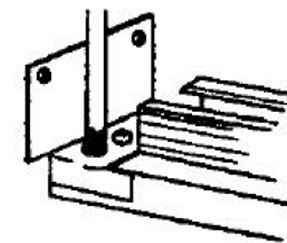
②-5. アルミレール、及び、その上部の木は切り落とさないでください。



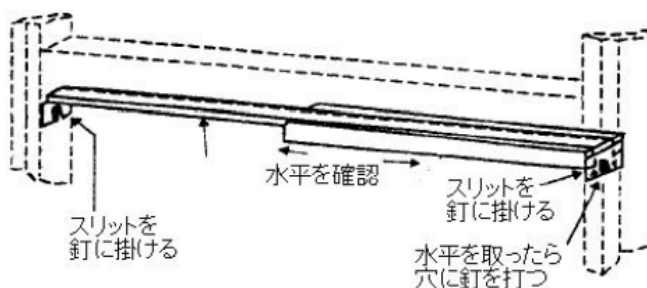
②-3. 全体を裏返し、アルミのレールをそれより35ミリ短く切ります。



②-6. 外してあった金物を、付け直します。

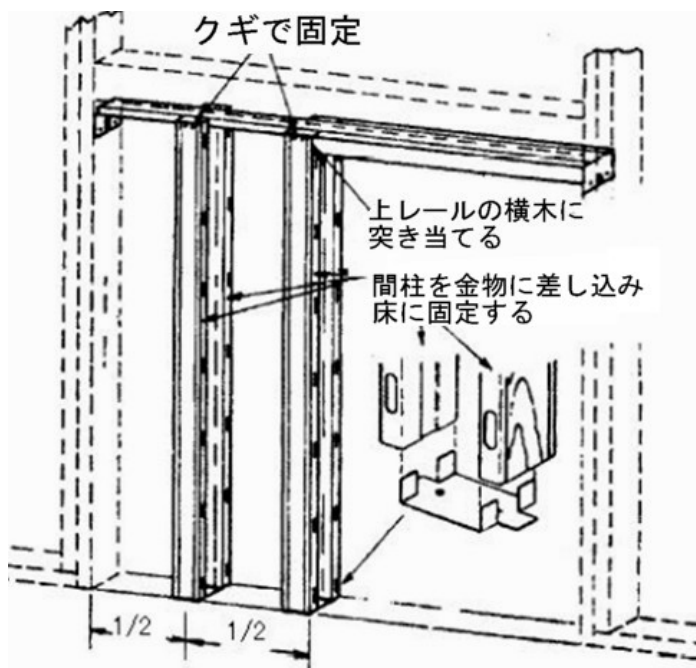


### ③ レールの取り付け



組み立てた上部レールを開口に取り付けます。  
柱に打ったクギに金物のスリットをひっかけます。  
水平を調整し、金物に空いている穴にクギを打ち、固定します。

### ⑦ ドアの吊り込み・調整

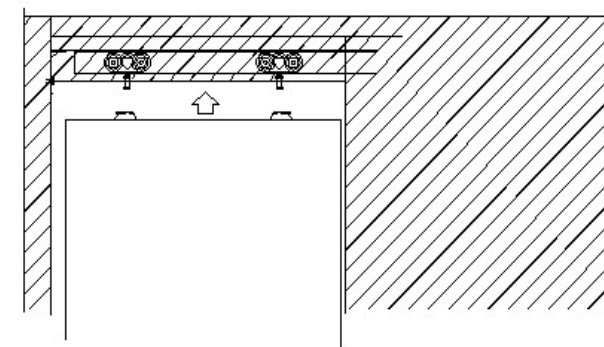


2本の間柱のそれぞれの木口の隙間に固定金物のツメを差し込みます。

1組は、上レールの横木に突き当て、2組目は、1組目と柱の間に設置してください。

間柱と上レールの木部を、クギ/木ビスで結束します。

金物は、床に出した墨を目安に、間柱が垂直、且つねじれないように位置を出し、ビス止めしてください。

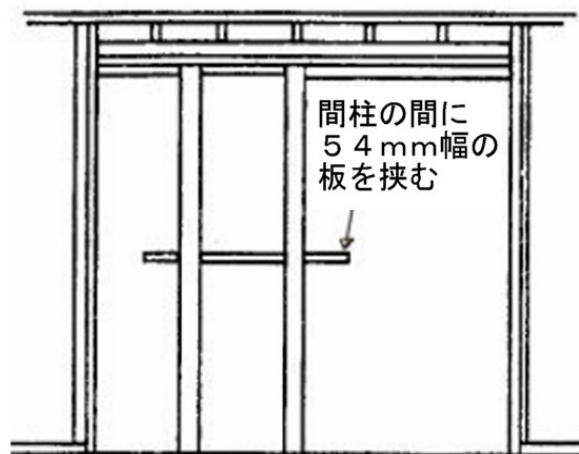


ドアをレールの下に置き、戸車と固定金具の位置を合わせます。ドアを持ち上げ、戸車の下に延びたピンを固定金具にひっかけ、しっかりとロックします。



ドアの傾きの微調整は、左右の戸車の根元のボルトを付属のレンチで回して行います。

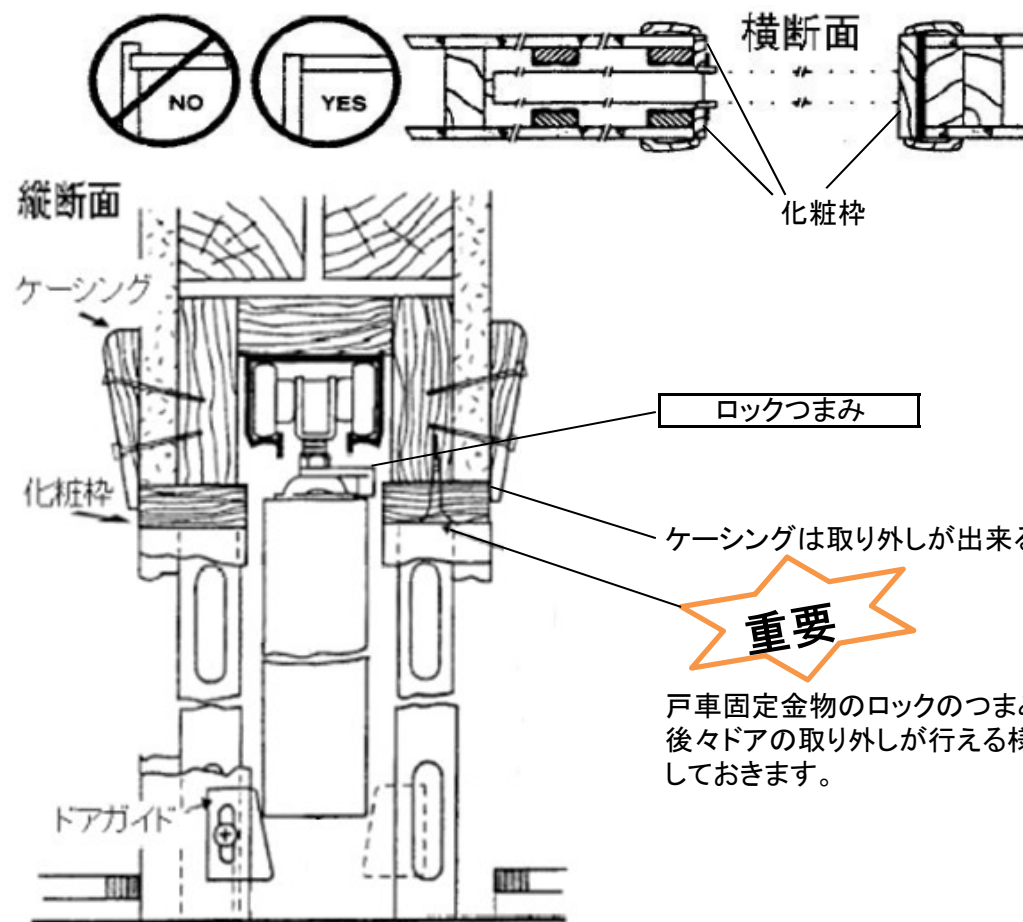
### ⑤ 壁材の貼り付け



石膏ボード、または任意の壁材を貼ります。壁材は、1組目の間柱(ドアの出入り口側)の面までぴったり貼ってください。間柱と壁材にしっかりとクギを打つために、間柱の間に、54mm幅の板をはさみ、補強してください。クギは、ポケットドアフレームの中に飛び出さないように長すぎないものを使用してください。

### ⑧ 化粧枠とケーシングの取り付け

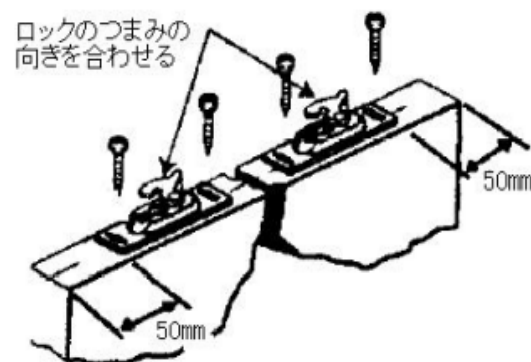
化粧枠とケーシングを取り付けます。



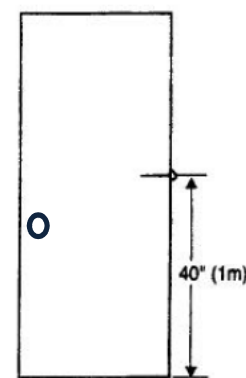
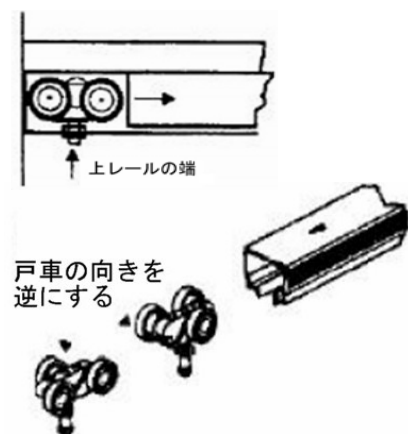
戸車固定金具のロックのつまみが有る側の上の化粧枠は、後々ドアの取り外しが行える様、ビス止めで取り外しができるようにしておきます。

### ⑥ ドアの準備

戸車と固定金具を分離します。固定金具はドア上部に取り付け、戸車は事前にレールに通しておきます。

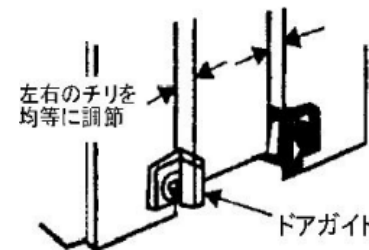


戸車の固定金具をドアの上部に取り付けます。上レールの端から戸車を通します。ドアの端から50mmのところに取り付けます。左右の加重が均等になるように2つの向きを逆にする。ロックのつまみを同じ方向にそろえます。



奥に入る側の横手部分の下から約1mのところバンパーを取り付けます。

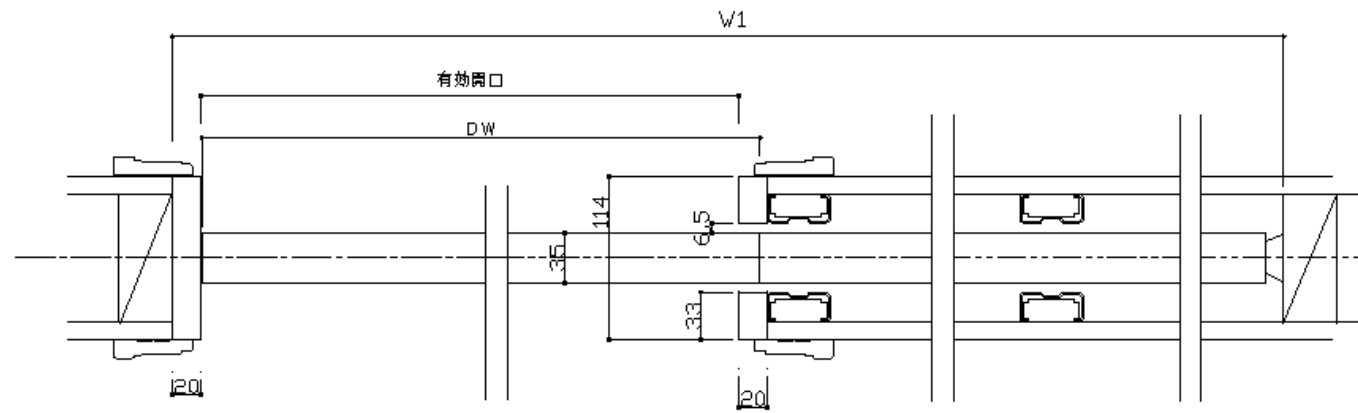
### ⑨ ドアガイドの取り付け



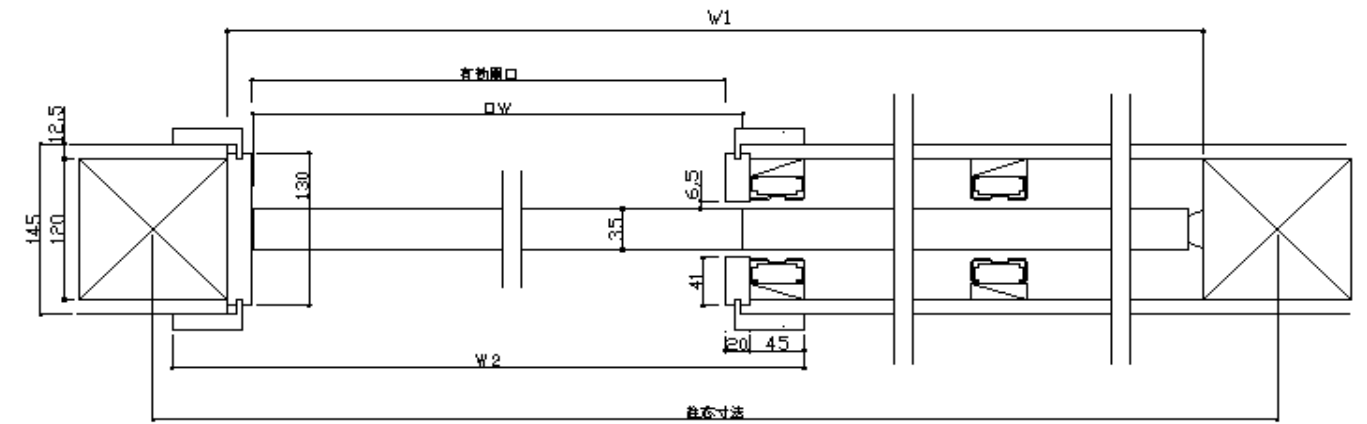
ドアの出入り口下方にドアガイドを取り付けます。左右をスライドさせ、ドアが開口の中心に来るように調整してください。

●納まり図

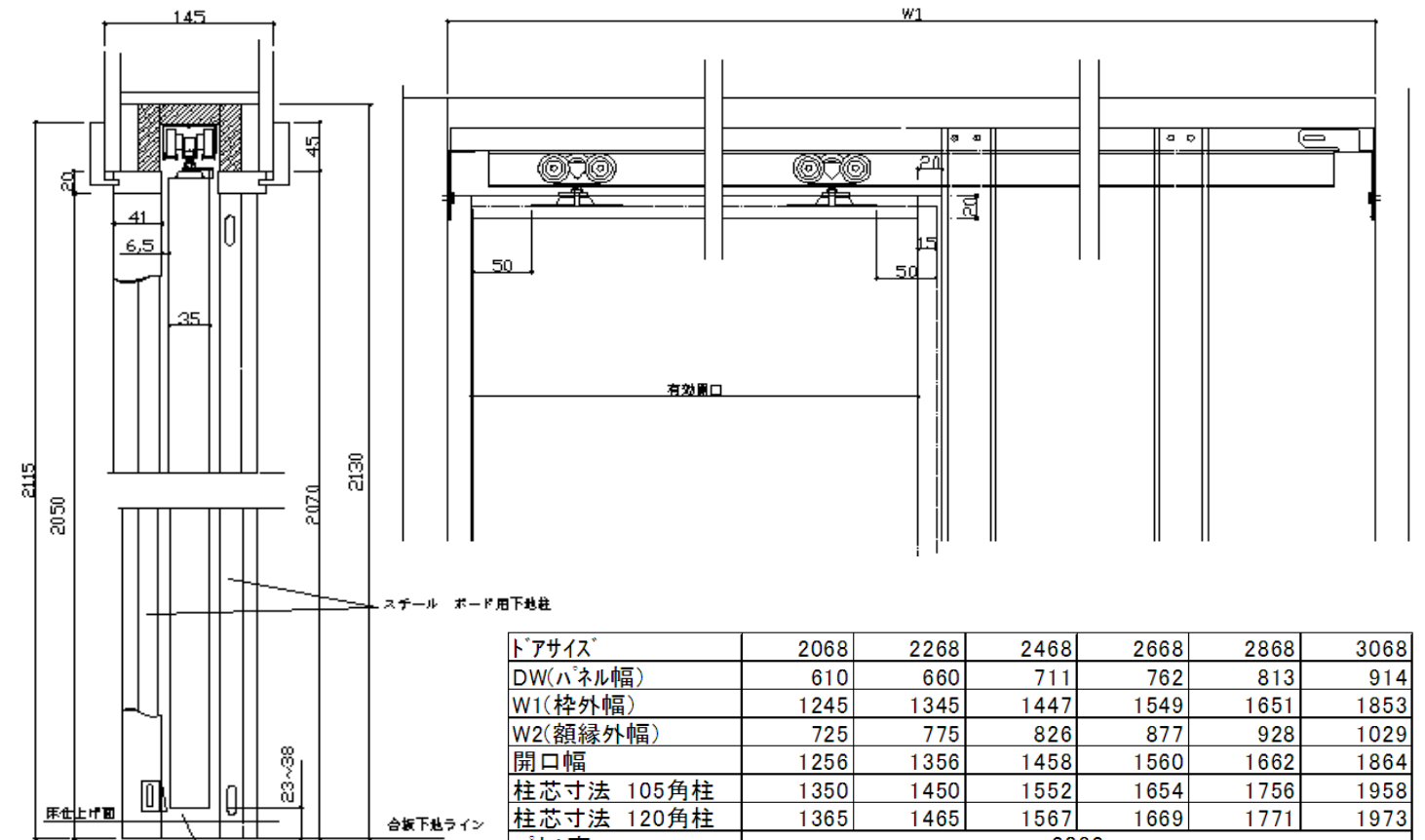
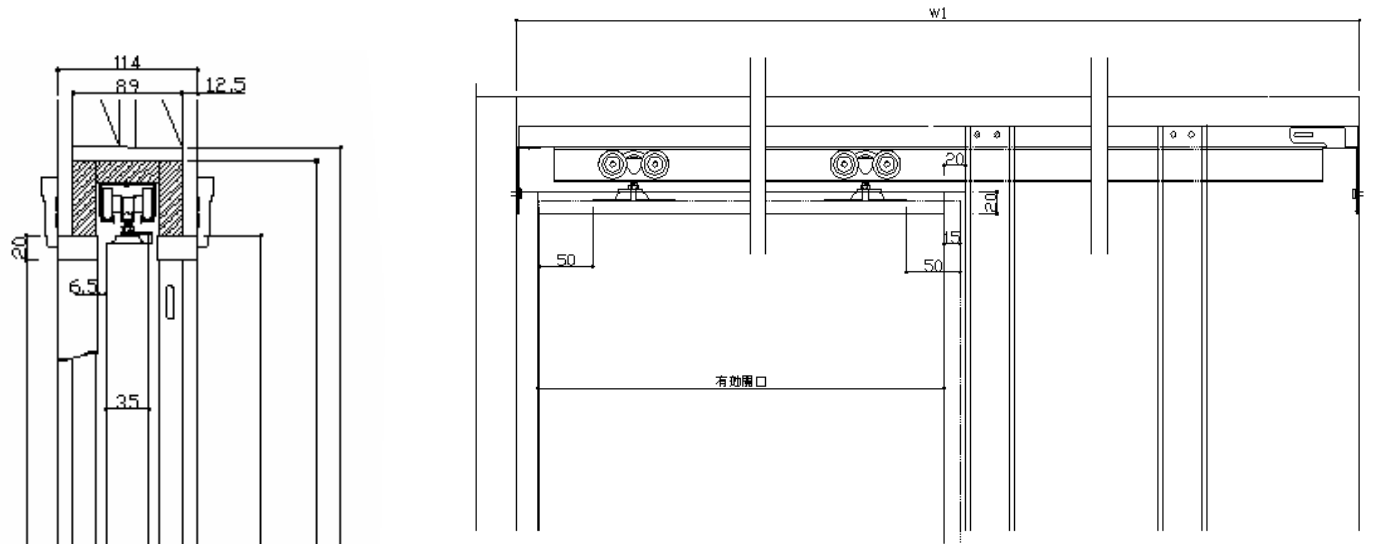
2X4



在来(額縁納め)



図面の壁厚は145mmですが、額縁を変えることで130mm, 150mmの壁にも対応が可能です。



トアサイズ*	2068	2268	2468	2668	2868	3068
DW(パネル幅)	610	660	711	762	813	914
W1(枠外幅) (=開口幅)	1245	1345	1447	1549	1651	1853
パネル高	2032					
枠外高	2135					
開口高	2147					
有効開口	595	645	696	747	798	899

(単位: mm)

トアサイズ*	2068	2268	2468	2668	2868	3068
DW(パネル幅)	610	660	711	762	813	914
W1(枠外幅)	1245	1345	1447	1549	1651	1853
W2(額縁外幅)	725	775	826	877	928	1029
開口幅	1256	1356	1458	1560	1662	1864
柱芯寸法 105角柱	1350	1450	1552	1654	1756	1958
柱芯寸法 120角柱	1365	1465	1567	1669	1771	1973
パネル高	2032					
枠外高	2135					
有効開口	595	645	696	747	798	899

床材の厚みによりトア下部の寸法が変わります。

床材の厚みによりトア下部の寸法が変わります。