

セントレイニアドア 観音開き戸 施工説明書

株式会社サンタ通商

本社(東京) 〒150-0011 東京都渋谷区東3-14-15 MOビル4F
 名古屋支店 〒532-0011 大阪府大阪市淀川区西中島7-1-26 オリエンタル新大阪ビル4F
 大阪支店 〒465-0024 愛知県名古屋市名東区本郷2-160 IECビル4F



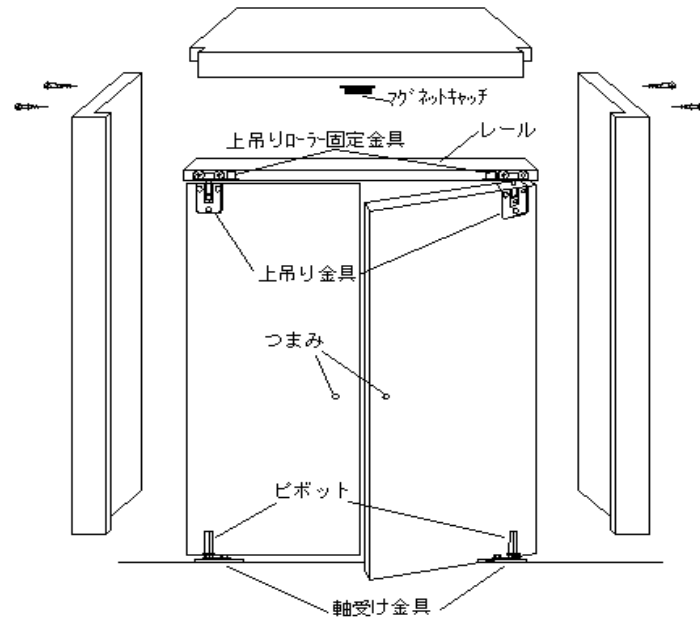
TEL03(5464)1360
 TEL06(6101)0360
 TEL052(778)0360

○ セット内容

商品	内容	数量
枠セット	縦枠	2本
	上枠	1本
ドア	ドアパネル	1組(2枚)
金物	レール	1本
	上吊り金具	2個
	上吊りローラー固定金具	2個
	下部ピボット	2個
	ピボット軸受け金具	2個
	マグネットキャッチ	2個
	つまみ	2個

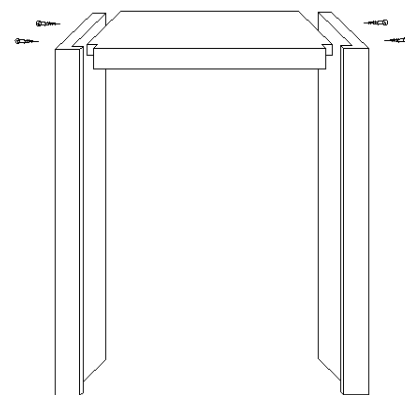
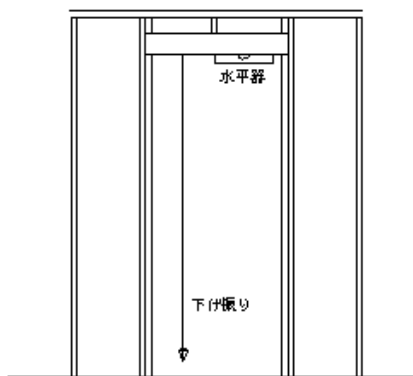


○ 組立図



① 開口部の準備

② 枠の組立て

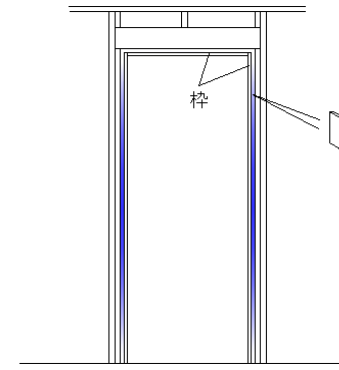


下げ降り、水平器を使用して柱、マグサの水平、垂直を確認してください。

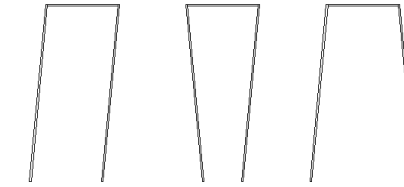
縦勝ちになるように、縦枠、上枠を組みます。

ビスは付属していません。現場にてご用意願います。

③ 枠の取り付け



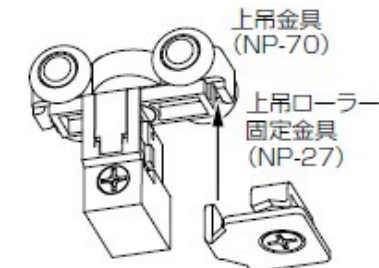
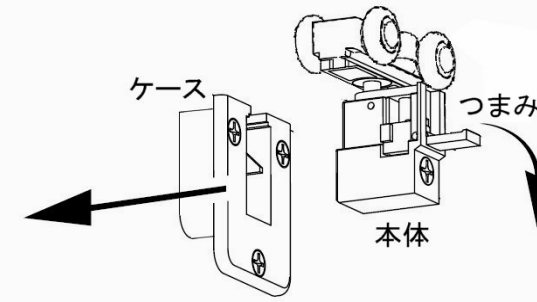
下図のようにならないよう、枠と柱の間にパッキンを挟み、枠の水平・垂直を調整してください。



③ 金物の取り付け

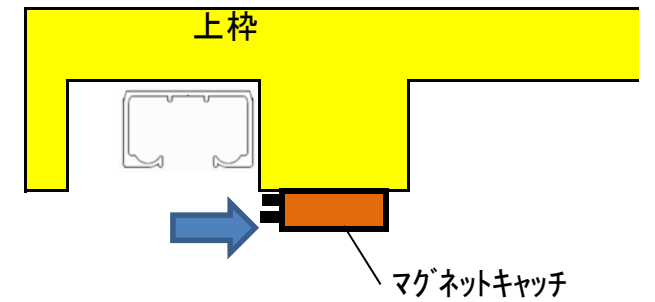
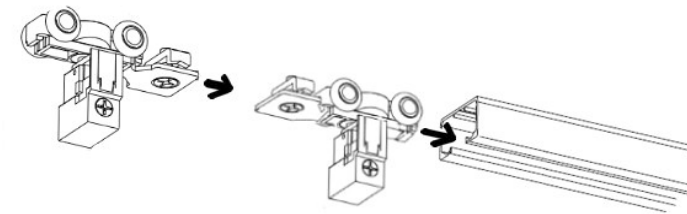
1. 上吊り金具を本体とケースに分けます。本体のつまみを下げると、ケースを引き抜くことができます。

2. 上吊り金具本体に、上吊りローラー固定金具を取り付けます。



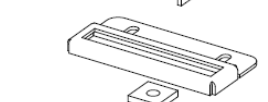
3. 下図のようにレールに上吊り金具をセットします。固定金具の向きに注意してください。

4. 上枠にレールを取り付けます。レールは枠の中央の棧に寄せて取り付けてください。

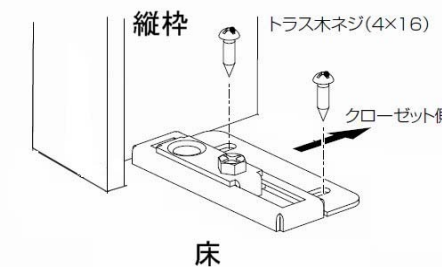
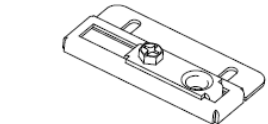


5. ピボット軸受け金具を床に取り付けます。吊り元により、向きが異なります。ピボット軸受け金具は、金具を分解して組み直すことで向きが変更されます。

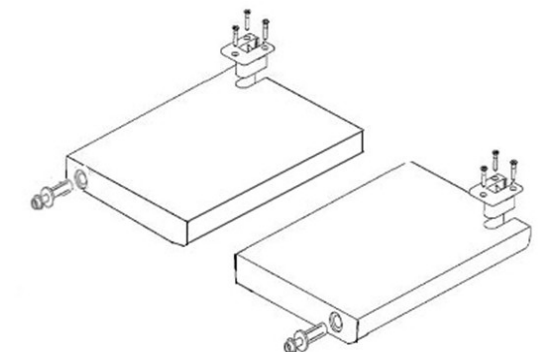
●ピボット軸受け金具を分解し支持金具を反対に向ける。



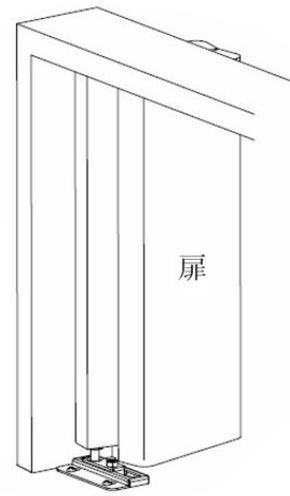
●組みなおす。



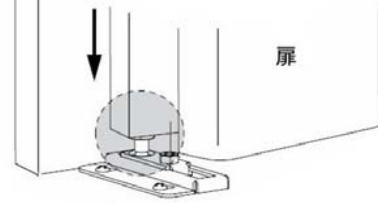
6. 扉に上吊り金具のケース、ピボットを取り付けます。



④ 扉の吊り込み

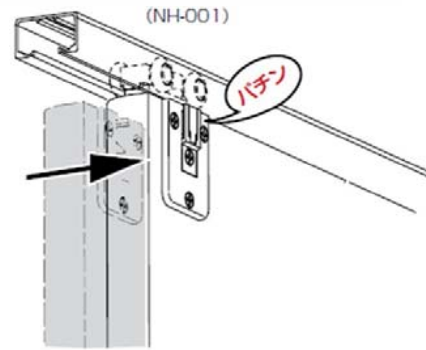
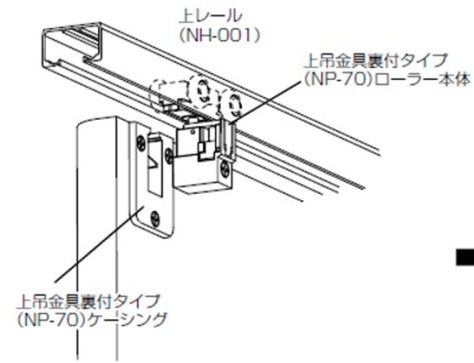
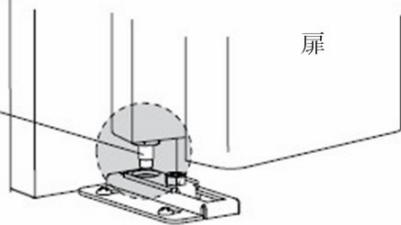


扉を降ろす。

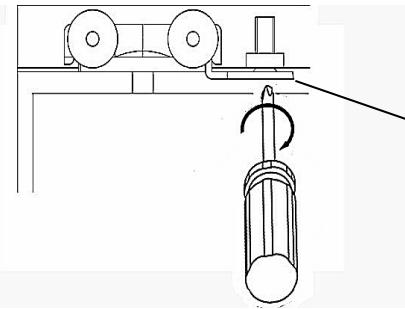


下部ピボットとピボット軸受け金具(凹部)の位置を合わせる。

下部ピボット
シャフト部

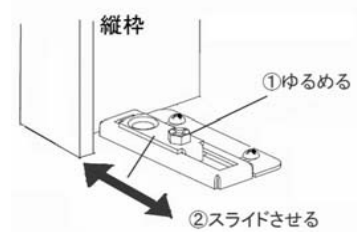
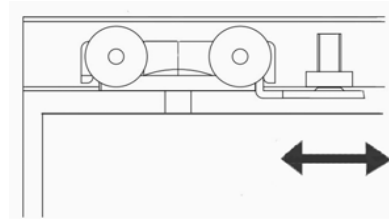
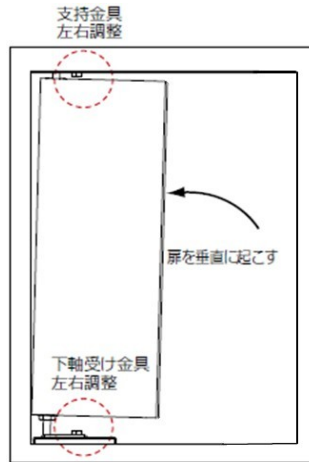


扉を持ち上げながら、上吊り金具にケースをセットします。
"パチン"と音がなるまで、しっかりセットしてください。



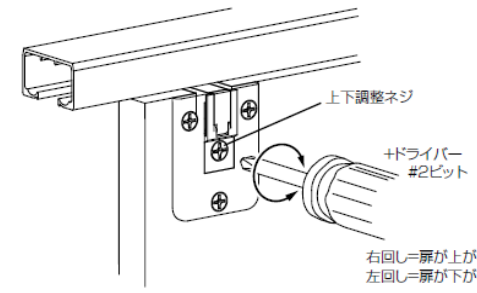
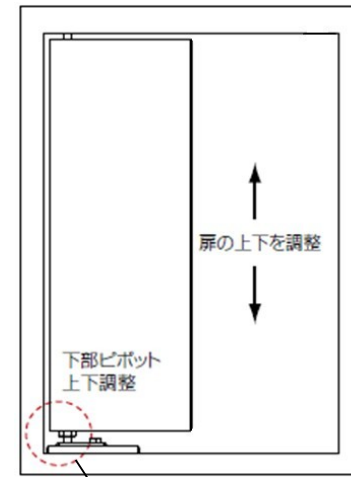
吊元側の上吊り金具につけた固定金具のビスを締め、上吊り金具が動かないようにしっかりとレールに固定してください。

⑤ 扉の左右調整

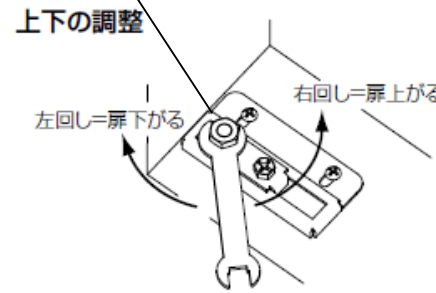


上部固定金具の固定位置、
下部軸受の固定位置の調整により、
ドアを起こしたり、スライドさせることができます。

⑥ 扉の上下調整

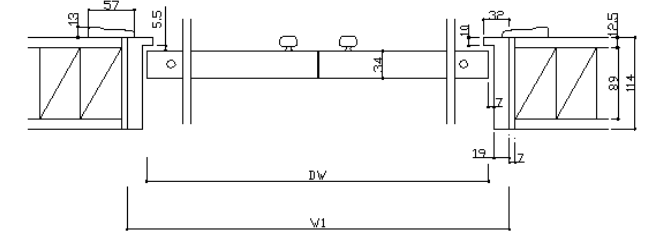
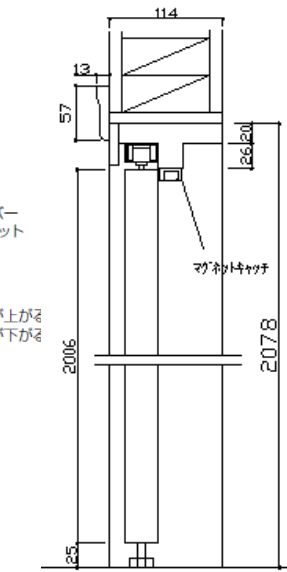


上吊り金具の心棒の長さ
調整ができます。



下部ピボットのボルトの回転で芯棒の
長さが調整できます。

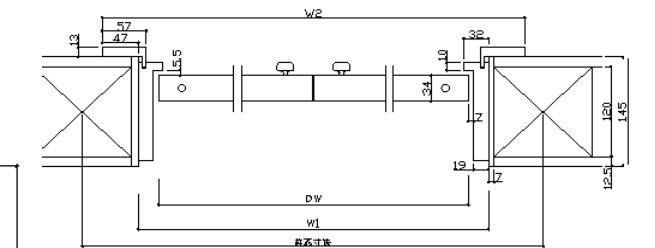
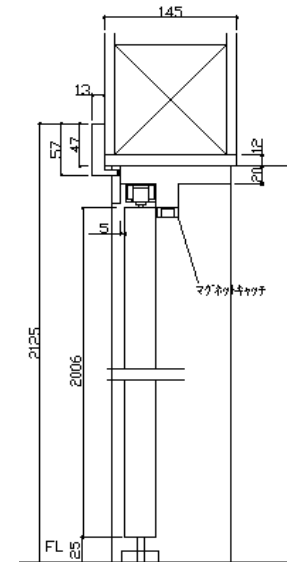
□2x4 納まり図



ドアサイズ	2068	2668	3068
DW(パネル幅)	600	754	906
W1(枠外幅)	652	806	958
開口幅	666	820	972
パネル高	2006		
枠外高	2078		
開口高	2090		

(単位: mm)

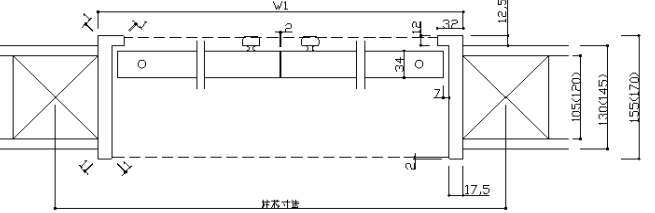
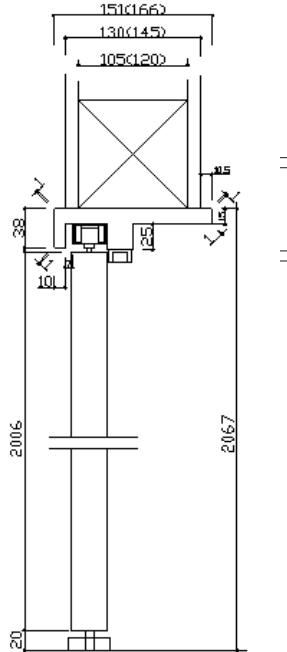
□在来 額縁納め納まり図



図面の壁厚は145mmですが、額縁を変えることで130mm, 150mmの壁にも対応が可能です。

ドアサイズ	2068	2668	3068
DW(パネル幅)	600	754	906
W1(枠外幅)	652	806	958
W2(額縁外幅)	746	900	1052
開口幅	666	820	972
柱芯寸法 105角柱	771	925	1077
柱芯寸法 120角柱	786	940	1092
パネル高	2006		
枠外高	2078		
開口高	2090		

□固定枠 納まり図



ドアサイズ	2068	2668	3068
DW(パネル幅)	600	754	906
W1(枠外幅)	649	803	955
柱芯寸法 105角柱	754	908	1060
柱芯寸法 120角柱	769	923	1075
パネル高	2006		
枠外高	2067		

(単位: mm)