

# セントレイニアドア 片引き戸 施工説明書

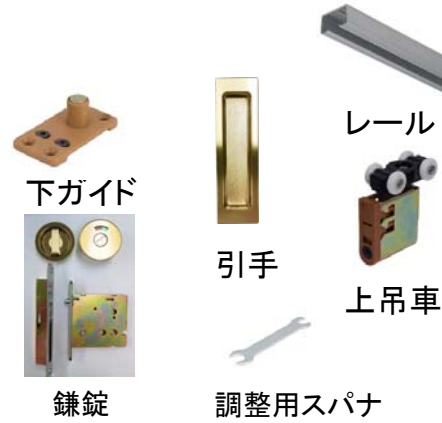
## 株式会社サンタ通商

本社(東京) 〒150-0011 東京都渋谷区東3-14-15 MOビル4F TEL03(5464)1360  
 名古屋支店 〒532-0011 大阪府大阪市淀川区西中島7-1-26 オリエンタル新大阪ビル4F TEL06(6101)0360  
 大阪支店 〒465-0024 愛知県名古屋市名東区本郷2-160 IECビル4F TEL052(778)0360



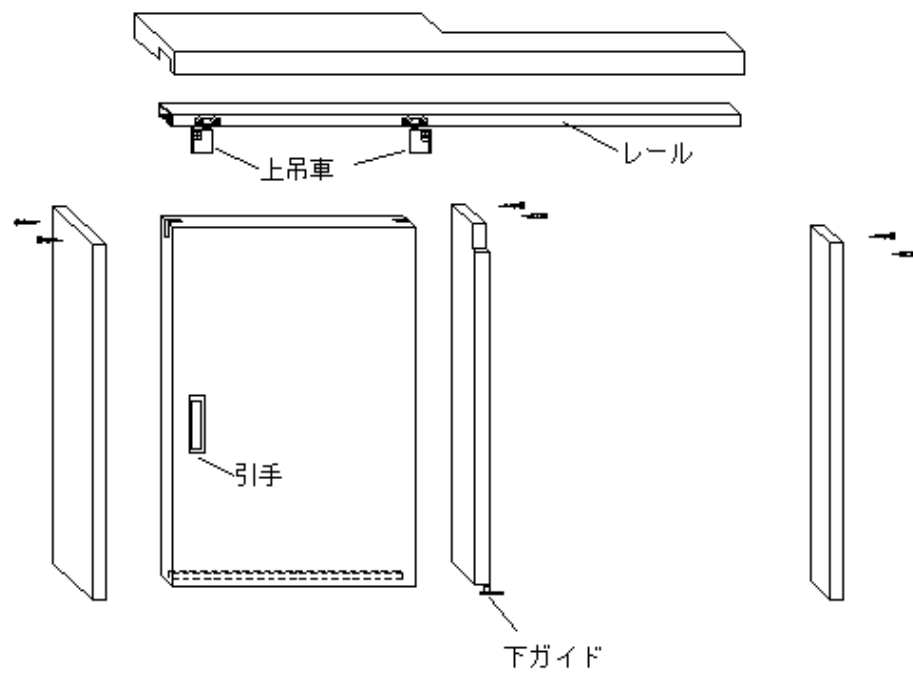
### ○ セット内容

商品	内容	数量
枠セット	縦枠	3
	上枠	1
ドア	ドアパネル	1
金物	レール	1
	上吊車	2
	下ガイド	1
	引手	2
	鎌錠(オプション)	1
	スパナ	1

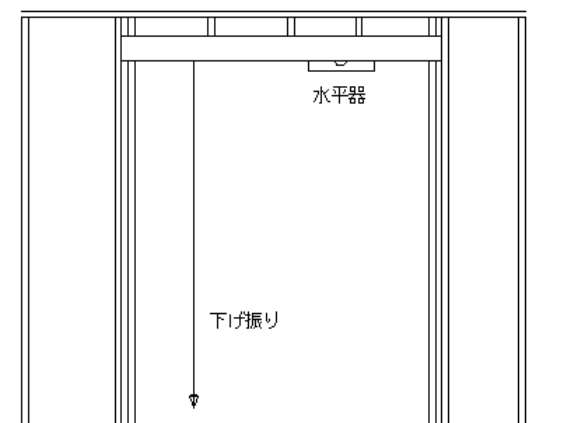


### ○ 組立図

上吊りタイプです。下にレールはございません。

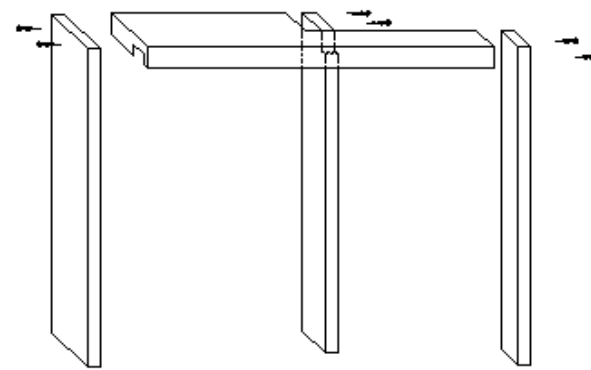


### ① 開口部の準備



下げ降り、水平器を使用して柱、マグサの水平、垂直を確認してください。

### ② 枠の組立て・取り付け



縦勝ちになるように、縦枠、上枠を組みます。

水平・垂直を確認しながら、駆体に取り付けてください。

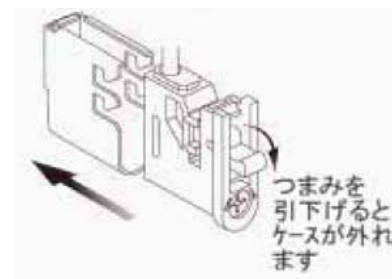
駆体側から、枠の裏側に向けてビスで固定してください。

ビスが突き抜けないように注意願います。

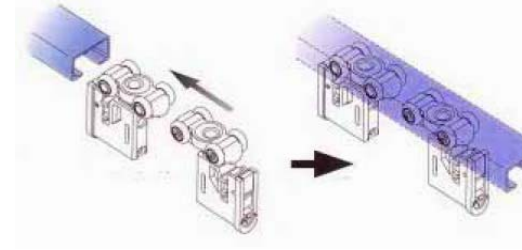
※ ビスは付属しておりません。現場にてご用意願います。

### ③ 金物・レール・ドアの取り付け

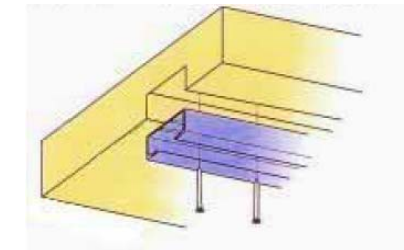
3-1: 戸車のケースを外す



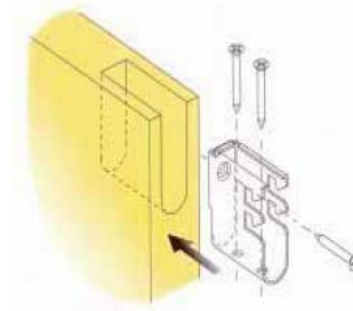
3-2: レールに戸車を通す



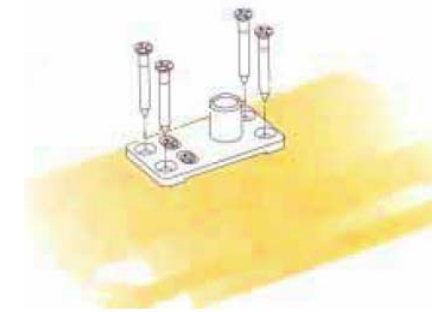
3-3: レールを上枠に取り付ける。



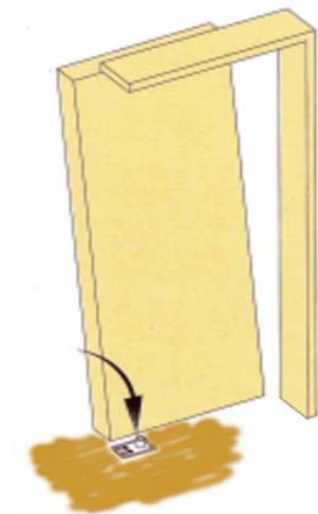
3-4: ドアに戸車のケースを取り付ける。



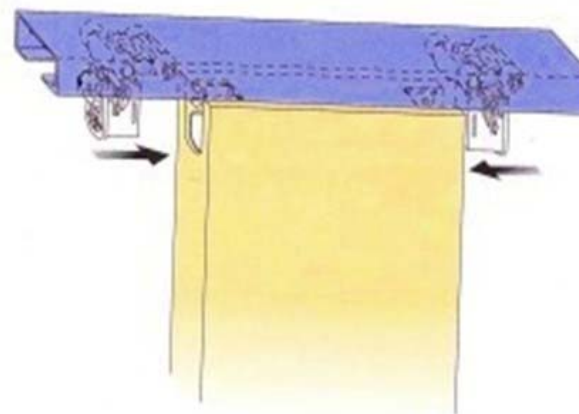
3-5: ドアガイドを床に固定させる (固定位置は納まり図参照)



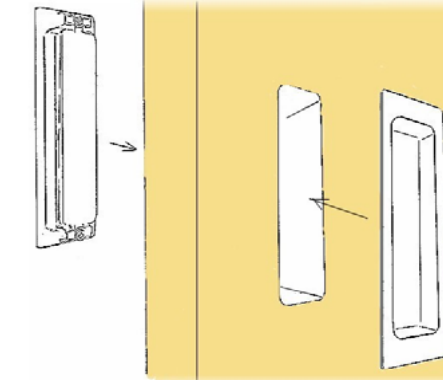
3-6: ドアガイドの突起を、ドア下部の溝がまたぐようにしてドアを立てる。



3-7: ドアの両サイドに戸車をはめて固定する。



3-8: 引手をドアに取り付ける。



引手をドアの穴に押し当てると、引手の裏の金具がバネの役割になり、固定されます。ビス止めは不要です。

