

セントレイニアドア 三本引き戸 施工説明書



株式会社サンタ通商

本社(東京) 〒150-0011 東京都渋谷区東3-14-15 MOビル4F TEL03(5464)1360
 名古屋支店 〒532-0011 大阪府大阪市淀川区西中島7-1-26 オリエンタル新大阪ビル4F TEL06(6101)0360
 大阪支店 〒465-0024 愛知県名古屋市名東区本郷2-160 IECビル4F TEL052(778)0360

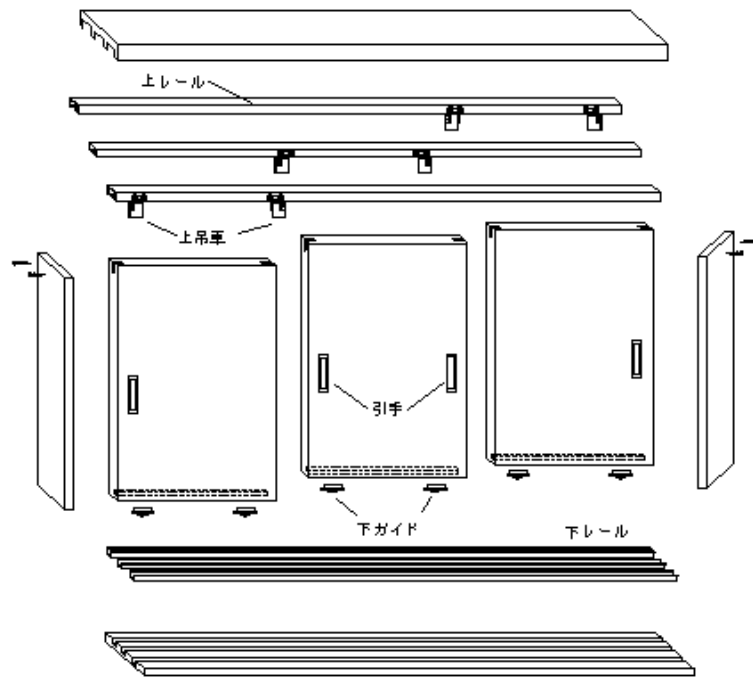
○ セット内容

| 商品 | 内容 | 数量 |
|------|-------|----|
| 枠セット | 縦枠 | 2 |
| | 上枠 | 1 |
| | 下枠 | 1 |
| ドア | ドアパネル | 3 |
| 金物 | 上レール | 3 |
| | 下レール | 3 |
| | 上吊車 | 6 |
| | 下ガイド | 6 |
| | 引手 | 8 |
| | スパナ | 1 |

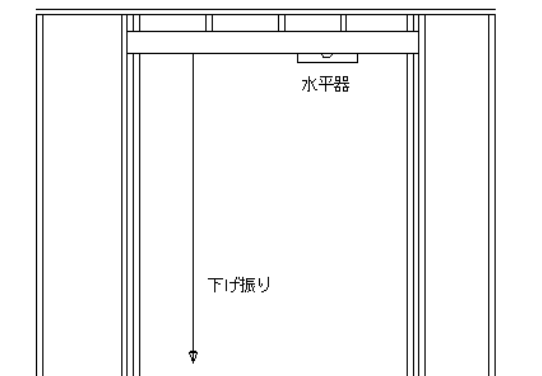


○ 組立図

上吊りタイプです。下のレールはガイドの役割りとなります。

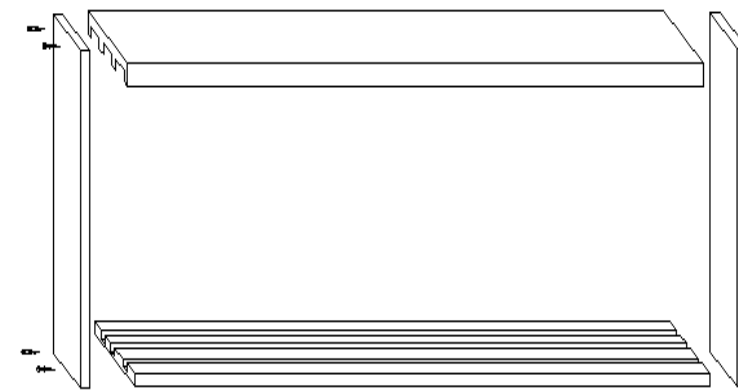


① 開口部の準備



下げ振り、水平器を使用して柱、マグサの水平、垂直を確認してください。

② 枠の組立て・取り付け

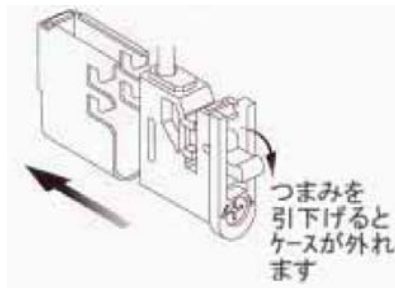


縦勝ちになるように、縦枠、上枠を組みます。
 水平・垂直を確認しながら、駆体に取り付けてください。
 駆体側から、枠の裏側に向けてビスで固定してください。
 ビスが突き抜けないように注意願います。

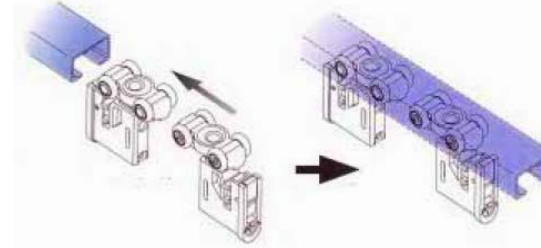
※ ビスは付属しておりません。現場にてご用意願います。

③ 金物・レール・ドアの取り付け

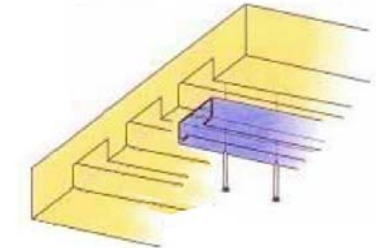
3-1: 戸車のケースを外す



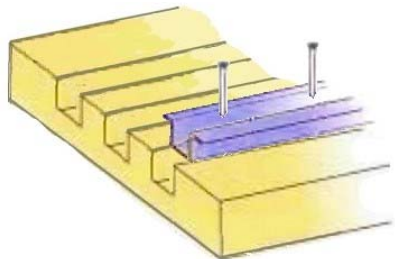
3-2: 上レールに戸車を通す



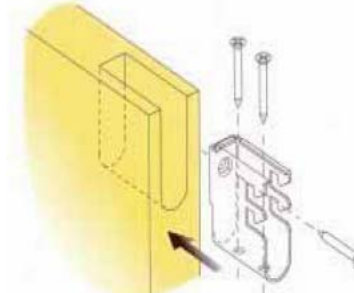
3-3: 上レールを上枠に取り付ける。



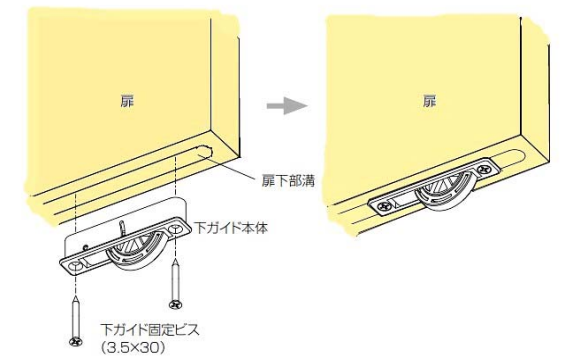
3-4: 下枠到下レールを取り付ける。



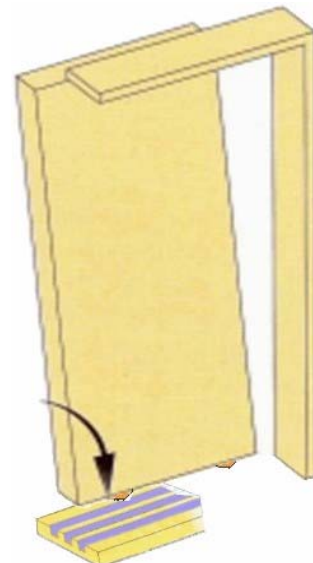
3-5: ドアに戸車のケースを取り付ける。



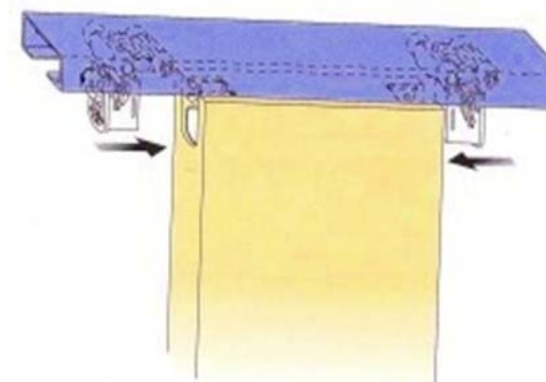
3-6: ドアの下部の溝に、下ガイドを取り付ける。下ガイドの向きはどちらでもかまいません。



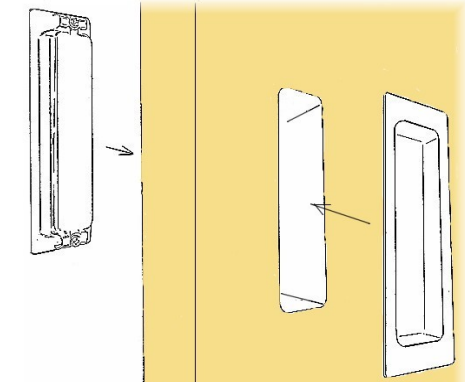
3-7: ドアの下ガイドを下レールに差し込みドアを立てる。



3-8: ドアの両サイドに戸車をはめて固定する。



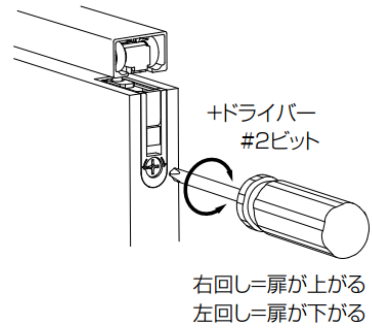
3-9: 引手をドアに取り付ける。



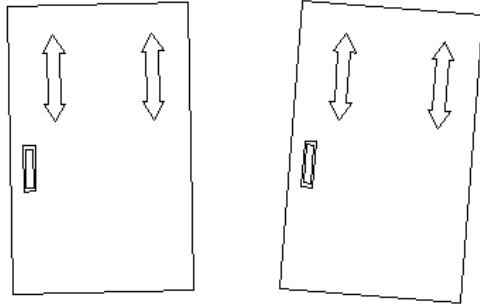
引手をドアの穴に押し当てると、引手の裏の金具がバネの役割になり、固定されます。ビス止めは不要です。

●調整方法

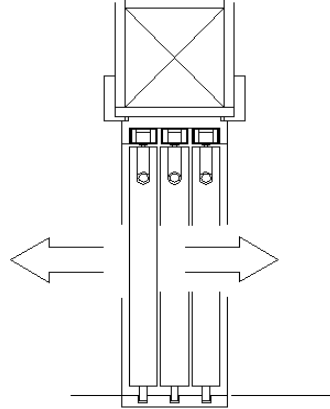
上下調整



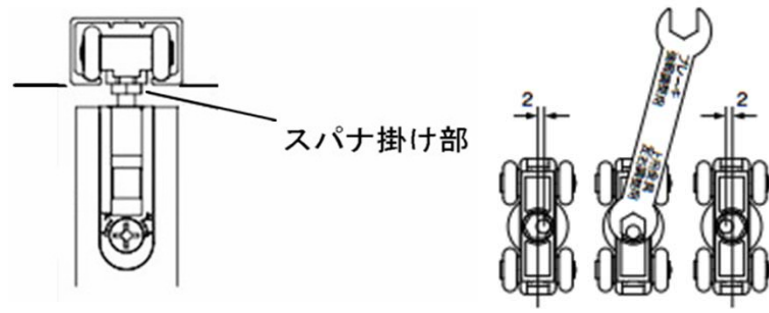
戸車本体のビスを回すことで、芯棒の長さが調整でき、ドアの傾きを直すことができます。



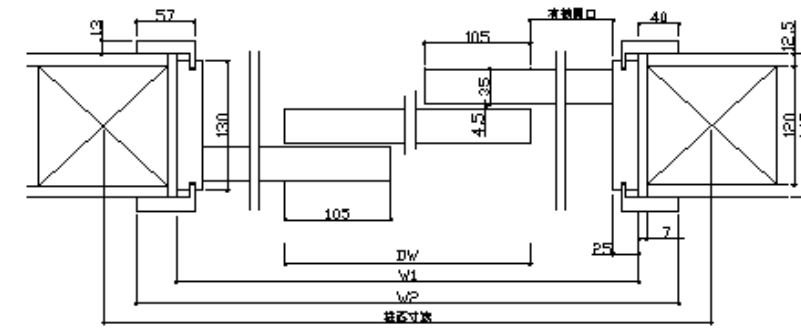
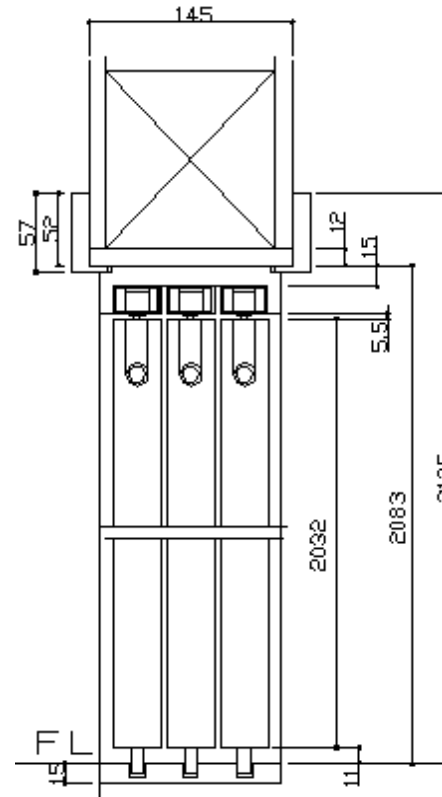
左右調整



- ① 戸車芯棒の付け根を付属スパナで回すことで芯棒の中心が左右にずれます。それによって、扉の左右の調整ができます。



□在来 額縁納め納まり図

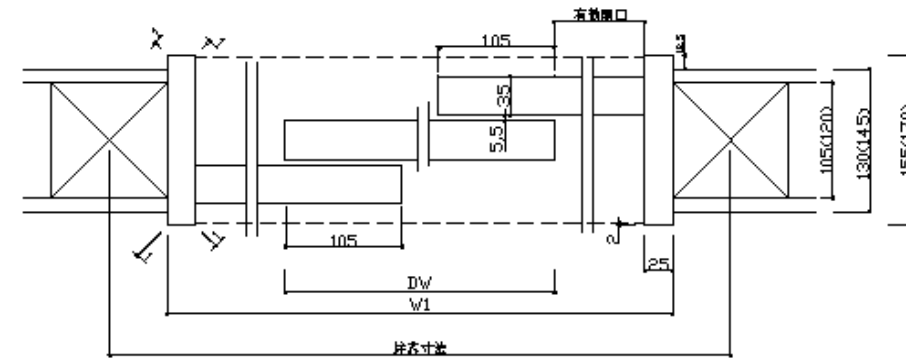
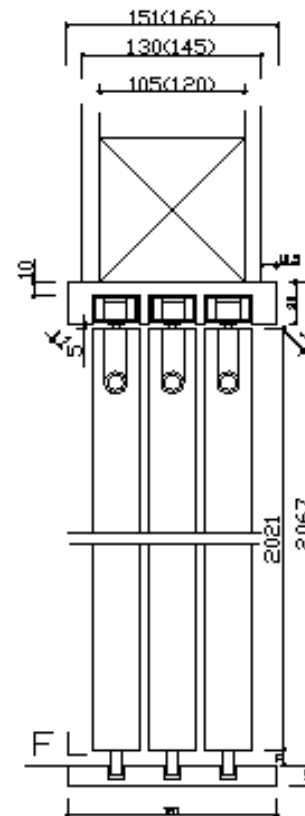


図面の壁厚は145mmですが、鋼縁を変えることで130mm, 150mmの壁にも対応が可能です。

| ドアサイズ | 2068×3 | 2268×3 | 2468×3 | 2668×3 | 2868×3 | 3068×3 |
|------------|--------|--------|--------|--------|--------|--------|
| DW(パネル幅) | 610 | 660 | 711 | 762 | 813 | 914 |
| W1(枠外幅) | 1672 | 1822 | 1975 | 2128 | 2281 | 2584 |
| W2(窓縁外幅) | 1752 | 1902 | 2055 | 2208 | 2361 | 2664 |
| 開口幅 | 1686 | 1836 | 1989 | 2142 | 2295 | 2598 |
| 柱芯寸法 105角柱 | 1791 | 1941 | 2094 | 2247 | 2400 | 2703 |
| 柱芯寸法 120角柱 | 1806 | 1956 | 2109 | 2262 | 2415 | 2718 |
| パネル高 | 2082 | | | | | |
| 枠外高 | 2083 | | | | | |
| 開口高 | 2095 | | | | | |
| 有効開口 | 505 | 555 | 606 | 657 | 708 | 809 |

(単位: mm)

□固定枠 納まり図



| ドアサイズ | 2068×3 | 2268×3 | 2468×3 | 2668×3 | 2868×3 | 3068×3 |
|------------|--------|--------|--------|--------|--------|--------|
| DW(パネル幅) | 610 | 660 | 711 | 762 | 813 | 914 |
| W1(枠外幅) | 1670 | 1820 | 1973 | 2126 | 2279 | 2582 |
| 柱芯寸法 105角柱 | 1775 | 1925 | 2078 | 2231 | 2384 | 2687 |
| 柱芯寸法 120角柱 | 1790 | 1940 | 2093 | 2246 | 2399 | 2702 |
| パネル高 | 2032 | | | | | |
| 枠外高 | 2078 | | | | | |
| 有効開口 | 505 | 555 | 606 | 657 | 708 | 809 |

(単位: mm)